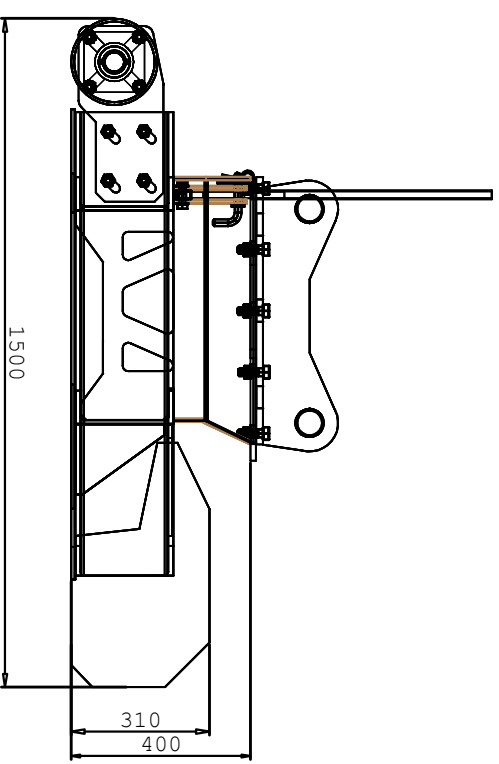
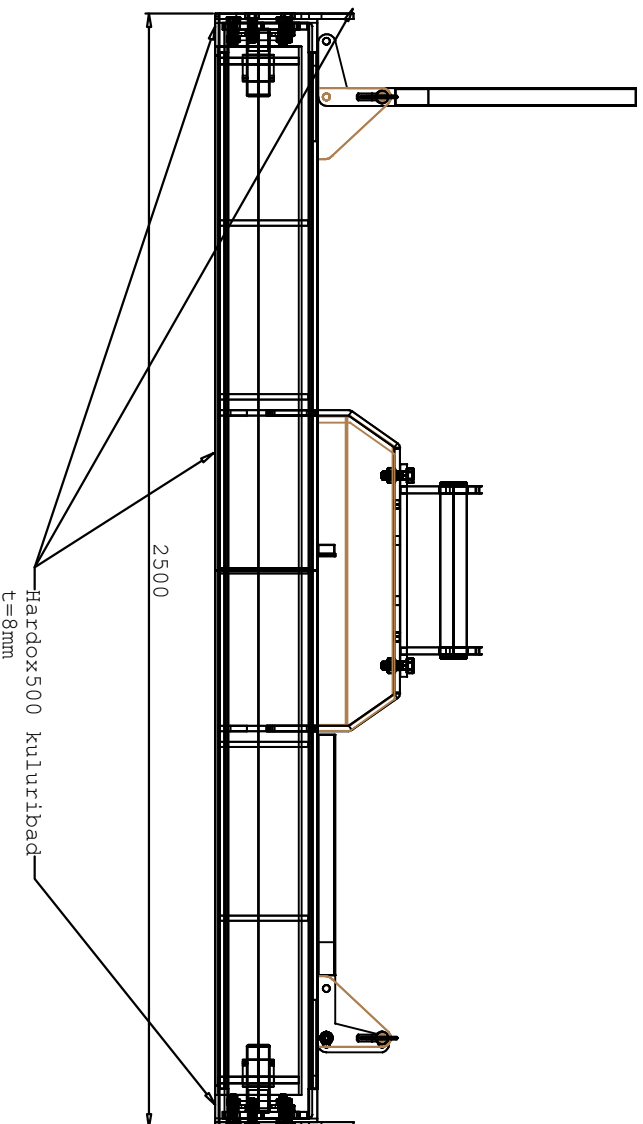


RevNo	Revision note	Date	Signature	Checked



Toode: GB 2.0  
 Toote omakaal: 530kg  
 Liibi kõik alusplaadid Hardox500 terasest t=8mm  
 Liibi hõlmad Hardox500 terasest t=12mm  
 Tagarull Ø194x6.3mm Domex S420MH

<b>MAINT SEADMETE OÜ</b>		Leht:	SCALE
Info@maint.ee / tel: 5540095		0001	1:16.9714
Koostatud: 12-08-2022		Projekti nimetus:	
Koostas:		Excavator Attachment	
Kinnitatud: R. Ait		Toode:	
Tellija:		TASANDUSLIIP GB 2.0	
Tellija address:		Kinnitus S45	
File dwg: GRADING BEAM-GB 2.0_22092023.dwg		Töö nr.:	Staadum:
		128-022	